



AKTUELT




BLOCK WATNE
Vi bygger i ditt nærmiljø
Se siste side! ▶

KM-VINNER 4. divisjon 2016 side 10-11



Bjarte Voll
Megler MNEF
m: 918 70 585



Monica Mørk Vikse
Eiendomsmegler MNEF
m: 941 33 858



Kristine Ree Espedal
Eiendomsmegler MNEF
m: 480 64 634



Stian Løge
Eiendomsmegler MNEF
m: 404 76 404



Claire A. Lonsdale
Eiendomsmegler MNEF
m: 970 31 359



Bjørn Rune Salte
Eiendomsmegler MNEF
m: 416 07 781



Aleksander Grødem
Eiendomsmegler MNEF
m: 902 03 796



Storgata 14, Bryne - 51 77 89 90
Torggata 2, Nærbø - 51 43 68 45

K.K. Kleppesveg 1, Kleppe - 51 91 50 32
jeren@em1.no - www.eiendomsmegler1.no

EiendomsMegler **1**



LEDEREN



KLEPP IL OM 5 ÅR

Klepp IL har høgt aktivitetsnivå med hundrevis av unge og vaksne i sving kvar veke. Me har stadig treningar som skal organiserast, kampar som skal arrangerast, dugnadsarbeid, møter, sponsorarrangement, osv. I ein hektisk kvardag der "det går i ett" gløymer me ofte å løfta blikket. Men, med jamne mellomrom må me gjera nettopp det; sjå framover. Hvis me allerede nå bestemmer oss for kor me vil vera om 4-5 år har me eit godt grunnlag for å koma dit.

Når me ser 4-5 år tilbake i tid så var det spesielt tre områder styret i Klepp IL sette fokus på å forbetra. Det eine var banesituasjonen for fotballen, det andre var markedsarbeidet, det tredje var ny idrettshall. Hardt arbeid og god styring har gitt dei resultatene me ville innfor dei to første områda. Me har gått frå å disponera 1/2 til nå å disponera 2 kunstgrasbanar, inkludert stadion med topp-kvalitet dekke og flomlys. På markeds-sida har me eit sponsornettverk som er meir aktivt og positivt enn nokon gong. Dette resulterer i fundamentalt viktige inntekter for idrettslaget. Ny idrettshall er framleis ikkje på plass, men me vil garantert jobba vidare med denne saka.

Nå er tida inne til å setja oss nye mål, og bestemma kor me vil Klepp IL skal være 4-5 år fram i tid. Eit element i dette arbeidet er å prioritera område der idrettslaget må bli betre. Me har fleire forbetningsområde som er klare kandidatar til å få fokus.

Men, me må også tenkja utover det me ser i dag. Kva type aktivitetar eller idrettar vil engasjera folk i framtida? Korleis kan me aktivisera fleire? Kan me gjera meir med idretten som sosial arena? Kva rolle skal me spela i nærmiljøet vårt?

Styret i Klepp IL ønskjer ein rask og effektiv prosess for å staka ut kursen framover.

Samtidig skal me ha åpne linjer der alle medlemmer og andre som bryr seg om idrettslaget er velkomne til å koma med innspel. Ta kontakt med ein av oss i styret eller i administrasjonen, så sørgjer me for at alle innspel blir tekne vidare.

Avslutningsvis gratulerer me Klepp J19 som er klar for cupfinalen i NM som skal spelast 18. november. Dette er stort, så me håper mange Klepp-patriotar tar turen til Oslo. Me gratulerer også Klepp Herre A med puljeseier i 4. Divisjon og påfølgjande Kretsmesterskap, etter ein knallsterk haustsesong. Det er også imponerende å oppleve Potetcupen 2016, strålende arrangert av håndballen. Ting går rett og slett ganske bra!

Lykke til med haust- og vinter-sesongen!

Helsing
Jarl Haugland
Styreleder

Jarl Haugland



For å kunne ta rette valg nå må me først bestemma oss for kor me vil vera om 4-5 år.

Bilde på fremsiden:

Bak f.v.: Runar Andersen, Dia Undheim, Jarla Madland, Ronny Egelandsdal, Leif Malmin, Eirik Vesthovde, Tomas Kyllingstad, Tallak U. Nærland og Hugo Waaland

Foran f.v.: Asgeir Jakobsen, Marius S. Osmundsen, Martin Bøe, Sebastian H. Jåtten, Kjartan S. Kjartansson, Sanel Bojadzic og Simen Andresen

Liggende foran; Fredrik Vigre

STØTT VÅRE ANNONSØRER - DE STØTTER OSS



LEDER
Jarl Haugland 905 66 484

NESTLEDER
Yvonne Guldbrandsen 928 83 768

KASSERER
Kjell Enok Grude 400 00 932

VARAMEDLEM
Pål Kvernstrøm 928 06 004

REPRESENTANT I KLEPP IDRETTSRÅD
Elfin Lea 451 70 919

BARNEIDRETT
Linda Øvrebø 414 51 764

FOTBALL ELITE
Else Karin Stangeland 920 42 851

FOTBALL BREDE LEDE
Jan Egil Øksnevad 900 36 022

FOTBALL UNGDOMSLEDER
Yvonne Guldbrandsen 928 83 768

HÅNDBALL
Svein Axel Johannessen 915 99 596

ORIENTERING
Berge Hatteland 51 48 10 50

TURN
Reidun Skretting 473 91 465

VAKTMESTER
Per Harald Pedersen 412 27 717

ADMINISTRASJON

Daglig leder:
Thomas Langholm Engen 415 14 546

Markedssjef:
Einar Braut 959 82 715

Medlemsansvarlig:
Marta Aase 416 31 914

Økonomi/adm. medarbeider:
Aud Rosseland 51 42 12 97 / 922 21 118

* Telefax: 51 42 14 60

* E-mail: aud.rosseland@kleppil.no

* web side: www.kleppil.no

* Postadresse: Stasjonsvegen 24, 4352 Kleppe

KLEPP AKTUELT
Redaktør:
Aud Rosseland 51 42 12 97 / 922 21 118

Bestilling
51 422 888
Tast 1 for Klepp
Tast 2 for Øksnevad

PIZZABAKEREN™
www.pizzabakeren.no

Salte as

All i søm
KRISTINAS SYSTUE

mob. 46 21 66 00
Epost. stinakleppe@gmail.com



J19 feirer seier over Arna-Bjørnar i semi-finalen!

BAK F.V.: Maria Hiim, Karoline Dyrli Djuve, Vilde Grøsfjeld, Kristine Tvetter, Åste Horpestad, Iselin Evje Rusdal, Matilde Aksaker Rogde, Tuva Hansen, Miriam Byberg og Ine Agnethe Aarskog.

FORAN F.V.: Ingrid Kristine Bøe, Maren Osaland Sele, Hannah Dyrli Djuve, Sofie Sægvog Eiane, Helle Hagli Sønnervik, Marie Hella Andresen og Kristine Rage

KLEPP J19 KLARE FOR NM-FINALE 18. NOVEMBER

Etter å ha slått Sarpsborg 5-4 i finalen i 2011 har det ikke blitt noen finaleplass på klubbens J19 lag de siste årene. Ifjor sa det stopp i kvartfinalen etter tap på straffer mot Stabæk. Det var dermed et topp motivert Klepp lag som startet jakten på finaleplass i 2016.

Etter kvalifiseringskampene ventet Haugar i første runde som endte med 3-1 seier til Klepp. Videre har Hinna (2-3), Lyn (8-7 etter straffer) og Arna-Bjørnar (2-0) blitt slått ut. Semifinalen mot Arna-Bjørnar ble en flott kamp på Klepp Stadion med mange hjemmesupportere på plass for å dra laget til seier. To scoringer fra Matilde Alsaker Rogde sikret en vel fortjent seier mot et sterkt Arna-Bjørnar lag.

I finalen venter Lillestrøm, en tøff motstander i en kamp som garantert blir spennende. Kampen spilles på Telenor Arena fredag 18. november kl. 16:00 og vises direkte på NRK1! Møt opp på kamp eller få den med deg på tv! Klepp IL ønsker sine jenter masse lykke til!

FINNØY Buss as

www.finnoybuss.no

Tlf. 51 71 08 40



Nederst f.v.: Marie Bakke, Maria Thorisdottir, Susanne Vistnes, Kristin Risnes, Lena Soleng Hansen, Julie Merkesdal, Eliza Campbell (stående)

Nest nederste rekke f.v.: Birte Svines, Gry Tofte Ims, Karoline Surdal, Maren Knudsen, Astrid Grøttå Ree

Nest øverst f.v.: Tuva Hansen, Maria Hiim, Matilde Rogde, Maria Sørenes

Øverst: Line Smørsgård

KLEPPKVINNERELITE2016

2016 har vært en spesiell sesong. Etter 6. plass i Toppserien i fjor, kvalifiserte vi oss til en ekstra ukes treningsleir i Spania i sesongoppkjøringen.

Vi hadde en god sesongoppkjøring, med god og variert trening og besøk av Arna-Bjørnar og Sandviken. Resultatene i treningskamper var varierende, men vi fikk god matching mot flere Toppserielag. 2 treningsperioder i Spania gjorde også at vi fikk forberedt oss godt til sesongstart.

Til denne sesongen kom Marie Bakke tilbake etter fødselspermisjon, Line Smørsgård returnerte til Klepp etter en sesong i Liverpool og Susanne Vistnes returnerte etter studier i USA. I tillegg ble Eliza Campbell hentet inn som ny keeper. Vi hadde med andre ord en bred og god tropp å jobbe med mot sesongstart, og målsetting om topp 6 plassering også denne sesongen.

Sesongen startet med tøffe kamper – Avaldsnes hjemme og Stabæk borte. Etter 2 knepne tap fikk vi første seier hjemme mot Vålerenga. Vi har en grei vårsesong sportslig, og går til sommer- og OL-pause med 18 poeng og holder 6. plassen.

Etter sommerpausen har noen spillere flyttet på seg pga studier og militærtjeneste, dermed er stallet redusert når vi starter opp med høstsesongen. Etter uavgjort mot Vålerenga i første høstkamp er ikke marginene på vår side i de neste kampene, og det skal gå 5 kamper før vi tar poeng etter uavgjort mot Urædd. Gry Tofte Ims er gravid, og dermed heller ikke aktuell for de siste kampene. Vi går dermed mot en sesongavslutning med en tynn stall, og håper vi holder oss skade- og sykdomsfrie ut sesongen. Det som er positivt i dette er at flere av våre unge spillere får prøve seg i Toppserien og i kamptropp, noe som er en god erfaring med tanke på neste sesong.

Etter endt serie havnet vi på 10. plass med 20 poeng.

Vi har god støtte av publikum på hjemmekampene våre. Vi ser at interessen rundt laget er bra, og tilbakemeldingene fra publikum er at vi har gode arrangementer med godt sportslig innhold på banen – dette setter vi stor pris på!

I Cupen ble det også i år tidlig exit, åttendelsfinalen for A-laget etter tap mot Kolbotn.

J19 derimot har tatt steget helt til finalen, som spilles i Oslo på Telenor Arena 18. november. Det er et flott lyspunkt i en litt tung sportslig høst.

Gjennom sesongen har vi sett at vi kan spille jevnt mot alle lagene i Topperien, men vi har for store variasjoner mellom kamper og til dels i kamper. Vi blir straffet hardt for enkle feil, men vi har en god spillergruppe å bygge videre på til neste sesong. Klepp er det laget i Toppserien som har størst andel lokale spillere, og majoriteten av disse har utviklet seg i Klepp de siste årene. Vi har også en ung spillerstall med stort potensiale, det er flott å se at de unge spillerne tar vare på mulighetene sine når de får dem, og viser at de er modne for oppgavene de møter ved å spille på det øverste nivå i Kvinnefotballen! Samtidig er det viktig å ha tålmodighet og forståelse for at normen faktisk ikke er å spille i toppserien når man er 17-18 år gammel. I løpet av sesongen er det flere av spillerne våre som har vært innom sine respektive landslag, noe vi er stolte over.

JonPall Palmason gav i sommer beskjed om at han gir seg etter denne sesongen. Han hadde i utgangspunktet kontrakt ut 2017, men har bedt om å bli løst fra denne. Vi takker JonPall for jobben han har gjort for klubben, og ønsker han lykke til videre. Oliver Harder (Ollie) har vært assistenttrener, trener for rekruttlaget og spillerutvikler, og har takket ja til å ta over som hovedtrener neste sesong. Resten av trenerkabalens jobber det med, og vi er godt i gang med planlegging av neste sesong. Vi jobber mot aktuelle spillere, og vi har fremdeles ambisjoner om å etablere oss blant de beste lagene i landet, og være med og kjempe om medaljer i årene som kommer.

Takk til publikum som kommer på våre hjemmekamper, dere er en viktig støtte for oss. Vi håper ennå flere finner veien til stadion neste sesong, og er med på å løfte Kleppdamene frem til nye høyder! Vi retter også en stor takk til våre sponsorer og støttespillere som bidrar til å legge rammene for jobben jentene skal gjøre!

Dette året har KKE hatt 3 lag i serien for senior kvinner – Toppserielaget vårt, Team Klepp (rekrutteringslaget) i 2. divisjon, og i tillegg har Team Klepp også hatt et lag i 3. divisjon i år. I tillegg har vi et J16 lag i serien. Stor aktivitet med andre ord!

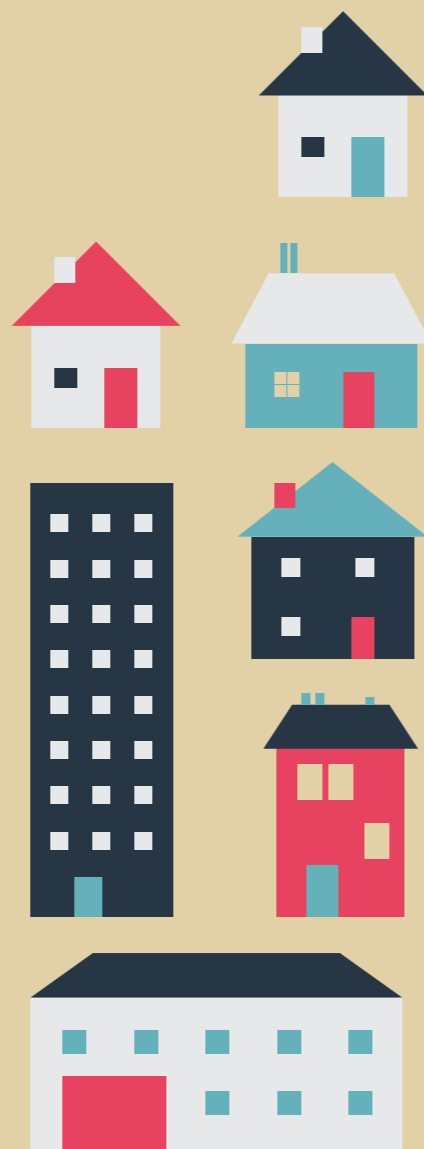
I løpet av sesongen har vi også arrangert flere Elite Camps – fotballskoler for jenter. Disse har blitt godt tatt imot i naboklubber, og vi utvikler denne modellen videre i neste sesong.



Hydraulikk & Slangeservice

Arabergveien 1, 4055 Sola -www.hytech.no - vakt: 982 56 638

En alliansebank i eika.



Vi spiller alltid på hjemmebane

Alle lag er best hjemme. Derfor spiller vi rett og slett ikke bortekamper. Jæren er stort nok for oss. Lokalbanken er ett lag. Plassert sju bra plasser på Jæren.

Telefon 03290
www.jaerensparebank.no
Bryne ◊ Jærehagen ◊ Kleppe
Kvernaland ◊ Undheim
Varhaug ◊ Vigrestad



OLIVER HARDER har signert som ny hovedtrener for 2017.



Oliver, eller Olli som han foretrekker, har denne sesongen vært assistenttrener og hovedansvarlig for spillerutvikling gjennom rekruttlag, hospitering fra andre klubber og Klepp Elite Camp's. Før han kom til oss var han trener Toppserien en sesong, da i Amazon-Grimstad.

2017 blir det 10, året Olli jobber som profesjonell trener, og i løpet av disse 10 årene har han vært trener i New Zealand, USA, England, Kina og Norge. Han er opptatt av å lære og se fotball fra ulike perspektiver, noe han har fått muligheten til gjennom å jobbe i ulike kulturer.

Olli har klare ambisjoner med å gå inn som hovedtrener for Klepp Kvinner Elite – vi skal ta nye steg i Toppserien! Han er klar på at det kommer til å kreve hardt arbeid både av trenerapparat, spillere og støtteapparat, men ønsker å bygge opp god kvalitet både på banen og i det daglige arbeidet rundt laget. Olli er en entusiastisk trener med stor arbeidskapasitet, og håper at hans entusiasme og engasjement for utvikling av kvinnefotballen i Rogaland vil deles av mange i året som kommer.

For Klepp som klubb er det viktig å jobbe etter flere linjer – både her, nå og nå i inneværende sesong der arbeidet utføres hver dag på treningsfelt og i kamp, men det er også viktig å ha fokus på utvikling av nye spillere som kan mestre nivået i Toppserien. Dette arbeidet har Olli startet på dette året, med

å etablere et godt samarbeid med NFF-Rogaland og naboklubber med fokus på utvikling av enkeltspillere i egen klubb, gjennom bl.a. hospitering og trening i Klepp.

Olli har et godt fokus på samarbeid for å utvikle spillere, og det er viktig at Klepp som klubb kan bidra til å styrke det gode arbeidet som gjøres i mange klubber for å utvikle unge jenter til å nå målet sitt – å bli Toppseriespiller.

Olli's ambisjoner for neste sesong er :

- 1) **Å bygge** videre på arbeidet JonPall og styret for KKE har gjort de siste 3 årene.
- 2) **Arbeide** for å utvikle oss som lag i Toppserien, med bedre utelling på banen.
- 3) **Identifisere** suksesskriterier på og utenfor banen som kan hjelpe oss i vår videre utvikling, og være til hjelp for å utvikle kvinnefotballen i Rogaland de neste årene.

Klepp Kvinner Elite er glade for å ha Olli med på laget videre, og ser frem til samarbeidet for å utvikle kvinnefotballen i Klepp og Rogaland videre i årene som kommer.



Støtt våre sponsorer! De støtter Klepp IL



Sponsorfrokost I BLOCK BERGE BYGG'S LOKALER

De siste årene har sponsornettverket til Klepp IL vokst seg større og større. Dette gir klubben viktige inntekter, men enda viktigere så viser det at det er stort engasjement rundt klubben og at lokale og regionale aktører ønsker å samarbeide med Klepp IL.

Dette viser at det går godt i klubben, det er positivitet og engasjement, og dette gjør at bedrifter ønsker å bli assosiert med Klepp IL-logoen og verdiene vi gjenspeiler.

Med over 50 gjester på våre sponsorfrokoster er vi kommet i den situasjonen at 2. etasje på Klepp Stadion nesten blir for liten. Et luksusproblem med andre ord! Dette, kombinert med et ønske om å samles andre steder enn i bare våre egne lokaler, har sponsorfrokosten fått ben å gå på, og hittil i år har det vært arrangert treff både i Edeståvå hos Håland Kjøtt, samt hos Block Berge Bygg. I desember går turen til Jæren Sparebank for den årlige julefrokosten! Det er fantastisk for oss i klubben å se at våre partnere setter så stor pris på våre treff og ønsker å arrangere de i egne lokaler. Hos Idar Håland i Håland Kjøtt fikk vi servert fantastisk mat til godt over 40 gjester. Edeståvå er et fantastisk lokale og Idars engasjement for både Klepp IL og lokalsamfunnet er beundringsverdig. I august holdt markedssjef i Klepp IL, Einar Braut, konsert i

Edeståvå i forbindelse med Klepp24, så det er ingen tvil om at samarbeidet Håland Kjøtt/Klepp IL er sterkere enn noen gang! I oktober var vi så heldige å få avholde sponsorfrokost i lokalene til Block Berge Bygg. Block Berge fyller 50 år i 2016 og som en av idrettslagets største samarbeidspartnere var dette en veldig naturlig destinasjon å holde sponsortreff. Etter en flott frokost fikk de tilhørende lytte til spennende foredrag fra Block Berge om «Industriell Prosjektgjennomføring», med spesielt fokus på det kommende prosjektet Finansparken, SR-Bank's nye bygg i Stavanger. Etter det ordinære programmet fikk alle gjester omvisning i de imponerende lokalene til Block Berge. Vi sier tusen takk til Håland Kjøtt og Block Berge Bygg for et fantastisk flott samarbeid. Videre ønsker vi å takke alle samarbeidspartnere i Klepp Idrettslag, store som små, for at dere gir utøvere i alle aldre muligheten til å drive idrett i Klepp Idrettslag!



Bak f.v.: Vilde Grøsfjeld, Sina E.Bjørkedal, Elen M.Pedersen, Gøril Vigdel, Vilde E.Bjørkedal, Thale E.Bjørkedal, Tiril S.Kristiansen, Karl Jr.Nærland.

Framme fra venstre. Miriam Byberg, Ingrid Bøe, Andrine Pallesen, Julie S. Herikstad, Iselin E.Rusdal, Kristine Tveter, Maren O.Sele.

KLEPP 3



Takker for Flotte sponsede treningsklær.



Andrine P, Kristine T. Julie S.H.



Sosialt på Trollcup.





Runar Andersen

KLEPP HERRE A

Tallak Nærland

Før sesongen

2016 startet med kjøp info fra NFF – omlegging av seriesystemet og ingen opprykksmuligheter fra 4.divisjon. Overhalvparten av lagene ville dessuten rykke ned. I tillegg hadde kretsen satt oss opp i nordpuljen, og dermed ble det tyngre å motivere spillergruppen enn forut for tidligere sesonger. En samstemt tropp satte seg likevel et klart mål om å vinne avdelingen.

Vinteren og oppkjøringen gikk fint og vi var ubeseiret før seriestart. Troppen var som noenlunde lik fjorårets. Mens 3-4 rutinerte hadde gitt seg, fikk vi inn noen unge spillere fra Bryne, samt Eirik Vesthovde som hoppet over både pubertet og juniorlag. Alt i alt et en ung og spennende tropp hvor det største spørsmålet var hvordan vi ville takle reisebelastningen.

Vårsesongen

I starten spilte vi god og underholdende fotball med mye ballbesittelse og spill langs bakken. Den største overraskelsen var hvor kynisk alle lagene fra Haugesund spilte, med ensidig fokus på langpasninger, dueller og dødballer. Et ungt Klepp-lag taklet dette bra, men med noen grelle unntak.

Til sommeren hang vi med i toppen som et av seks lag som skilte seg ut. Haugar med Steffen Iversen var allerede heftet av og vi hadde i alle fall god kontroll på å unngå nedrykk. Imidlertid forsvant de tre Bryne-guttene til studier utenbys og troppen var i tynneste laget. Vi bestemte oss likevel for å ikke hente inn noen, men heller satse på egne juniorspillere. Det skulle vise seg å være et godt valg.

Høstsesongen

Totalt sett ble det en oppløftende høst. Vi gikk målløse av banen og tapte tre kamper på rad midtveis, men vant resten av kampene. Juniorene bidro mer enn man kunne forvente og flere av de rutinerte hevet seg da det gjaldt som mest i innspurten.

Før siste serierunde lå vi på 2.plass og kun seier borte mot Skjold var godt nok. En høsttung og humpete gressmatte gjorde det umulig å spille på vanlig vis, men Klepp husket gamlemåten å spille på! Med masse muntre bortesupportere på tribunen vant vi de lange ballene, duellene og kampen. De andre resultatene gikk vår vei og Klepp ble dermed seriemester. Bussturen hjem og lagfesten på Klepp ble så absolutt minneverdig.

I KM-finalene viste Klepp seg overlegne de to andre avdelingsvinnerne og vi avsluttet med 5-1 borte mot Varhaug. En perfekt avslutning på en flott sesong.

Klepp 2 og juniorene

Klepp har også stilt med et 2-lag i 7.divisjon og dette rykket enkelt opp. Her har både A-spillere, noen rutinerte, noen pensjonerte og ikke minst juniorer bidratt. Målsetningen blir å rykke opp neste år også.



Martin Bøe



Sebastian H. Jåtten



Simen Andresen og Preben Stangeland



Eirik Vesthovde



Jarle Madland og Hugo Waaland

De unge i Klepp fortjener mye skryt. Det jobbes målrettet og godt på juniorlaget og vi på A-laget har i økende grad vært avhengige av disse spillerne. Det gror godt og vi har vært heldige og fått opp motiverte og treningsvillige unge spillere. Og best av alt: Hele A-troppen består nå av det som må kunne kalles lokale gutter.

Oppsummering og neste år

Alt i alt, så er vi svært fornøyde med sesongen. Mest imponerende er oppmøtet til bortekampene hvor vi ikke har hatt et eneste forfall til tross for alle bussturene. I tillegg har topp-

nivået vært høyt og laget presterer som best når det gjelder som mest.

Trenerne fortsetter og de aller fleste spillerne gjør det samme også neste år. Nivået blir en god del høyere i neste sesongs spissede 4.divisjon, men Klepp skal kjempe i toppen også der. Vi gleder oss til lokale og prestisjetunge oppgjør mot lag som Frøyland, Ålgård, Nærbø og Voll.

Spillere, støtteapparat og trofaste tilhengere takkes for alle bidrag i en fantastisk kjekk sesong!

REXTON

Nye REXTON

- med hengervekt på 3500 kg.

Nye Rexton har ny og større Euro 6 motor, 4x4, 178 HK/400 Nm, 7-trinns automat, smartradio, rygge/frontkamera og nytt design.

Premium Varebil fra kr 377.145 – eks mva. Leasing fra kr 2.990/mnd*

Classic Varebil fra kr 311.898 – eks mva. Leasing fra kr 2.390/mnd*

Holmane Bil

Tlf. 51 46 19 80 - www.holmanebil.no

CO₂ utslipp fra 189 g/km, forbruk 0,72 l/mil. *Leasing: kr 75.000,- eks mva i startleie, rente 4,45%, 45.000 km/3 år

Ssangyong.no



Dana Cup



Klepp J og G 16

Beathe – lagleder J 16 / Turid – lagleder G 16

24 juli møtte 28 forventningsfulle ungdommer på Høyene skole i Hjørning. En uke med fotball, luftmadrass, turneringsmat, sol og nye bekjentskaper sto for tur. Jentene, med Roger Lima som stedfortredende trener, møtte innledningsvis lag fra Trott, Elverum og NSA fra USA. Martin Sunde med god hjelp fra Knut Eriksen, ledet guttene i kampene mot Solid,

Ullensaker Kisa og Kick Off Sports Academy fra Tanzania. Jentene tapte mot Ullensaker Kisa i 16 delsl finalen (A sluttspill). Guttene tapte for Hei IL i B sluttspillet.

Lillian Skarding og Martin Sunde bodde med spillerne på skolen. Om det ble "litt" kjeft fra "høvdingen"/"Alf" innimellom, så hadde de det utrolig kjekt.

Mange foreldre og søsken hadde tatt turen i lag med sine

ungdommer. På kampene var det store heilagjenger og Klepp flaggene veiet. Onsdag 27 juli hadde vi gillfest på Skalleruap Klit. Her koste vi oss i sola med god mat og drøs. For en super flott gjeng å reise på tur med.

Gode og minnerike opplevelser har vi alle fått, og vi vil takke alle spillere, foreldre og søsken for en kjempe kjekk tur. Gleder oss til neste cup.



STØTT VÅRE ANNONSØRER - DE STØTTER OSS



TRYKT OG GODT

Design • Trykk • Kopiering • Reklameartikler

952 99 844 • JPRINT.NO

reime&lode™

Nærbø. Tlf. 51 79 10 10
www.reimeoglode.no



Gutter 15 TILTOPPSIDANMARK



Islandsfeiring: Guttane feira sigrane med ein variant av Islands sine Vikingrop frå EM. Dette hausta ekstra applaus frå både tilreisande og lokalt publikum.

Klepp G15: Framme fv.: Kjartan Skregeli Hansen, Sondre Vestbø Kyllingstad, David Børresen, Fredrik Eide Solberg, Preben Voll Øksnevad. Midten fv: Preben Stangeland(lagleiar), Ivan Sabalis Kjærvoll, Matin Whabzada, Bård Stangeland.

Bak fv: (delvis skjult) Sindri Snær Björnsson (lagleiar), Tore Håland, Tønnes G.Rosland, Ørjan Sande, Runar Pallesen, Chris André Ravndal, Håkon Junge, Ådne Berge, Anders Dyskeland, Martin Håland.

Søndag 3.juli gjekk Klepp sitt G15 lag til topps i BIF-Cup, i Brande på Midt-Jylland. I ein jamnspelt og spennande finale, vann Kleppguttane til slutt 3-2.

Innleiande kampar vart spela frå torsdag til lørdag, på eit flott stadionanlegg med seks naturgrasbanar. Guttane fekk ein kanonstart mot det tyske laget RSV Eintracht 1949. Dei skapte sjanse på sjanse og til pause stod det 4-0. Kampen jamna seg ut i andre omgang og enda 4-1.

Fredagen stod vertsklubben, Brande 1, for tur. Denne kampen vart ein nedtur for heile laget, både spelemessig og resultatmessig. Brande vann kampen 4-2. På ettermiddagen skulle Klepp-laget visa at Brandekampen var eit reint arbeidsuhell. Det fekk Våg frå Kristiansand merka. Då dommaren bles av for full tid, stod det 6-2 til Klepp.

På lørdagen var det duka for to nye danskeoppgjær. Første hinder var Brande 2. Kampen var spennande heilt ut og enda med 2-1 seier til Klepp. Siste kamp, mot Give/Thyregod, var avgjerande for om Klepp skulle få spela finale og dermed få revansje mot Brande 1. Uavgjort ville vera nok for å klare det, men Klepp gjekk ut og styrte kampen og var aldri trua i 2-0 seieren.

På ei litt regntung grasmatte og med fullsett tribune, fekk me sjå eit tent Klepp-lag i finalen. Dei gjekk knallhardt ut mot Brande og Bård Stangeland sette standarden med eit flott langskot og 1-0. Rett før pause utlikna Brande og finalen stod og vippa inn i andre omgang. Men igjen kom Klepp i føring etter skåring av Runar Pallesen. Brande kjempa seg på ny tilbake i kampen og utlikna fem minutt før slutt og det såg ut til å gå mot straffespark-konkurranse. Men Martin Håland ville det annleis og skåra i staden vinnarmålet rett før fulltid, noko som utløyste jærseke jubelscenar både på banen og blant alle tilreisande på tribunen.

Då var det duka for nok ei «islandsk» feiring for Klepp-laget.

Hjemmelaget mat med høy kvalitet

Farstad Catering jobber for at ditt arrangement skal bli en positiv opplevelse.

Vi hjelper deg gjerne!

- Bryllup
- Grillparty
- Merkedager
- Firmafester
- Julebord
- Koldtbord
- Smørbrød
- Tapas
- Minnestunder
- Alle typer selskapsmat

FARSTAD
catering

farstad-catering.no

Kjøp medium Big Mac meny, og vi spanderer en valgfri 0,3l Frappe eller Smoothie?



Gyldig hos McDonald's Klepp, Kvadrat, Vågen, Mariero og Søregeata til og med 30.06.2017





Jenter 15 TIL NORWAY CUP 2016

Lagleiarar Elin Oftedal Braut og Svanhild Mæland

Klepp J-15 var det einaste laget frå Klepp som reiste til Norway cup lørdag 30.juli-søndag 7.august. For å kunne stille med 11-er lag i turneringa, stilte me med 11 eigne spelarar, samt 3 jenter frå Eiger. Dei vart tekne godt imot, og glei rett inn på laget, både på fotballbanen og utanfor.

Me reiste med tog til Oslo på lørdagen, og vart innlosjerte på Årvoll skole i Bjerke bydel. Søndagen var kampfri, så me nytta dagen til ei lett treningsøkt, samt gjere oss litt kjent i byen og på Ekebergsletta. Første kampen vår var på mandagen mot Sunndal. Ein kamp som me vant 4-2. Dei andre to kampane i gruppespelet var på tysdagen mot Asker og Stranda. Det blei seier i begge kampane, henholdsvis 3-1 mot Asker og 7-3 mot Stranda. Dermed blei me puljevinnar og me var godt nøgde med både resultat, innsats og ikkje minst spel. Onsdagen venta 32-delsfinale mot Alvdal. Dei vart dessverre for sterke for oss, og dei vant 5-1 etter ein heller dårleg kamp frå vår side.

Totalt sett er me godt nøgde med at me klarte å vinna alle kampane i gruppespelet, samt bli puljevinnar. Sidan me rauk ut av turneringa allereie på onsdagen, og toget ikkje gjekk heim før på lørdagen, blei det plenty av tid til å gjere andre ting på slutten av opphaldet. Tur til Frognerparken, shopping og sjekking av guttar er nokon av dei.

Norway cup var ei stor oppleving for jentene, og dei var ein kjempegjeng å vere på tur med.

Laget: Villemo Mæland Øglænd, Ine Bilstad, Lisa Hove, Marte Handeland, Sina Braut, Chonlada Kongka, Ingrid Linea Brevik, Maren Haugland Roalkvam, Lilja Solbjørg Bjørnsdottir, Anna-Elin Seglem, Lise Tunheim, Tine Folkvord, Karoline Skåra, Birgit Braut.

Trener: Gitte Stangeland



Gutter 14 vs Dei gamle

Foreldrene utfordret gutter 14 til treningskamp, men fikk seg en i fleisen når foreldrene forstod hvor stor fart det var i disse guttene og hvor bra teknikk de hadde. Kampen endte med en solid seier til gutter 14, men det var ingen sure mine og

alle var gode venner etter kampen. Kvelden ble avsluttet av en herlige kveldsmat hos Edeståvå hos Håland Kjøtt. En kult sesongavslutning på en god fotbolls sesong.

STØTT VÅRE ANNONSØRER - DE STØTTER OSS



Bli medlem av Stadionklubben!

- Sesongkort. Gratis tilgang til alle seriekamper på stadion
- 50% prisreduksjon på leie av stadion for firma (Pris for privatemedlemmer er i dag kr. 2000,-)
- Samling for Stadionklubbens medlemmer med middag to ganger årlig.
- Skattebesparing på kr. 1008,- pr. år.

Kontakt:
Aud Rosseland
Klepp IL 51 42 12 97

**Stadion gir mange gleder
- vi trenger din støtte!**



Gutter 14 VARIABEL SESONG

Trenere og lagleder for G14

Klepp Gutter 14 har hatt en litt variert sesong. Etter å ha prestert veldig bra i 2015 sesongen så hadde vi store forventninger til å ta ett steg opp, men det tok litt tid for alle å venne seg til nivået og hva som kreves.

Vi startet vinteren med å delta i Nærbø sin vinterserie (Kviaserien) der vi sleit litt med å venne oss til å spille 11-er fotball og stor bane.

Dermed ble det en del tap selv om vi gradvis tok ett steg fremover. Laget var påmeldt i 1.divisjon og startet med 3 skuffende tap der vi måtte ta samling i bønn. Vi fikk justert litt på posisjoner og fikk en opptur med seier 5-0 og fortsatte i samme gode flyt med mange meget gode kamper og flotte resultater. Etter denne sterke avslutningen på våren ble vi nr 4 i divisjonen og kvalifiserte oss til 1.divisjon høst som består av de 9 beste lagene i sør-fylket noe som er en veldig sterk prestasjon.

I løpet av høsten har vi fått smakt og følt litt på det høye nivået og selv om vi har spilt noen veldig gode kamper, har det bare endt med en seier (1-0 over Randaberg). Etter noen stygge tap nå på slutten har dette nok godt litt utover selvtilliten til spillerne og vi har ikke klart å ta det steget videre som kreves på dette nivået. Likevel, det har vært lærerikt og i enkelte kamper har vi vist at vi kan hamle opp med de aller

fleste selv om mange av lagene trener 5-6 ganger i uken. Det viktigste er å se hva som kreves og trene hardt for å bli bedre og etter hvert kunne aspirere opp på junior og a-laget til Klepp der det for tiden jobbes veldig bra.

Ett høydepunkt i år var deltakelse i sør-cup i Vennesla. Igjen hadde vi store forventninger etter bronsemedaljen i fjor og vi klarte nesten å følge opp. Vi vant gruppa vår overlegent med 3 seirer og 17-0 i målforskjell og møtte ett godt Årvoll lag i 8.delsfinalen. Der vant vi 3-0 etter en meget bra gjennomført kamp på høgt nivå. Dermed var det duket for skikkelig lokaloppgjør mot Klebe i kvartfinalen. Den ble spilt på hovedbanen i Vennesla med mye tilskuere og kjempe stemning. Dessverre ble det ett knepent 1-0 tap på golden goal etter ekstraomganger på ett tvilsomt idømt straffespark. Dette tapet var selvfølgelig skuffende og det tok litt tid å komme over, men vi skal heller tenke på gode kampene vi hadde og lære at der er små marginer i fotball noe som helt sikker ikke blir siste gang spillerne får oppleve.

Sør-cup er en kjekk turnering der Klepp og Klebe lagene bor på samme skule. Vi har det veldig sosialt og det er alltid kjekt å være med dette laget på tur; aldri noe tull, alltid fokus på kampene, men også tid til å være en kameratgjeng som finner på ting i sammen. Dette er en veldig viktig egenskap som de vil dra nytte av på mange plan.

Vil også nevne at vi Kristian Håland, Einar Hovda og Tord Hauge har vært en del av Jæder talent team hos Bryne i år. Dette har vært lærerik og spennende for disse spillerne og en fin motivasjon for videre satsing. De var også med å vinne Skaw-cup i sommer med dette laget.



Klepp energi



Jenter 13

Olli har en liten prat med jentene etter treningskampen

TRENINGSSAMLING PÅ KLEPP STADION 24.-25. SEPTEMBER

Oppmor Elin R. Håland

I fjor var J2003 på hyttetur til Vats og spilte treningskamp i Ølen. I år kom Vindafjord J13 på besøk til Klepp J13 for ei kjekk fotballhelg. Med en ivrig gjeng fotballjenter og gode foreldre som stiller opp, så var det på ny duket til gode opplevelser med fotballen.

Lørdag ettermiddag startet samlingen med ei treningsøkt på stadion ledet av Olliver Harder, og med seg hadde han også Jon Pall Palmason. Her var det 37 jenter i aksjon med ball. Nye øvelser ble lært, nye erfaringer gjort og mye ballkontroll øvd. Altså to supre trenere og en gjeng jenter som har fått masse påfyll med motivasjon, trening og veiledning på Klepp stadion.

Etter treninga var det tid for en kort dusj, og for kleppjentene var det en opplevelse å få låne garderoben til våre elitedamer. Her var det god stemning, og de måtte nesten jages ut for å få i seg litt mat. Maten var grøt og saft, og det var dekket et langt bord til alle.

Maria Thorisdottir hadde deretter et foredrag, der hun fortalte om seg selv og damelaget. Veldig flott at ei kleppjente, Klepp elite-spiller og landslagsspiller kan fortelle og inspirere våre yngre spillere. Maria er en flott foredragsholder, og stemningen var nesten magisk og rørende når hun fortalte om sine oppturer, nedturer, opplevelser og erfaringer så langt i hennes karriere. Maria er et flott forbilde!

Kvelden ble brukt i turnhallen. Først rigging av madrasser og annet utstyr for overnatting. Så ble det spist pizza og kaker,

og Vindafjord stilte med kjekke selskapsleker. Flere jenter hadde ikke fått nok av ball, og med den gode plassen var det bare å holde på utover kvelden. Leggetid ble det etter hvert, og noen sov mer enn andre....

Søndagen var det felles frokost, etter at kleppjentene måtte vekkes for de sover så godt om morgenen (spesielt i turnhallen). Programmet denne dagen startet med treningskamp på stadion, og jentene fikk da prøvd seg på 11er fotball. En ny opplevelse for mange, men kommer for fullt neste sesong. Det ble en kjekk kamp som endte med seier til Klepp, for en litt tom stadion, men med kaffe til ivrige foreldre, besteforeldre og andre som var møtt opp. Senere på dagen var stadion fylt med masse tilskuere, og våre jenter satt samlet og så damekampen mot Sandviken.

I det flotte været og flotte stadionområdet som vi har på Klepp, så har dette vært en fornøyelse og stor glede å få vise frem til andre klubber. Vindafjord har gitt oss veldig gode tilbakemeldinger, og selv for våre jenter har denne samlingen vært en opplevelse. Dette var fotball & gøy!

Tusen takk til Klepp IL som gjør at vi kan få arrangere slike arrangement!

Tusen takk til Olli, Jon og Maria som stiller opp med sine kunnskaper og flotte personer!

Tusen takk til Klepp J13-jentene og deres foreldre som er en slik super gjeng!

Heia Klepp!



Feiring av seier

Jenter 13 PÅ SØRCUP 2016

Oppmor Elin R. Håland

Klepp J13 stilte på cup i sommer, nemlig SørCup i Vennesla nær Kristiansand. Dette var første gang for våre jenter, og de hadde gledet seg veldig til å få reise.

Alle lag fra Klepp bodde på Kvarstein skole. En grei plass å bo, og veldig kjekt med guttene på samme cup.

SørCup ble en kjekk opptur for våre jenter, etter en litt ruskete vårsesong. Jentene gir alt når det virkelig gjelder! I innledende kamper møtte vi lag fra Våg, Nore Neset og Madla. Puljespillet gikk bra med seier i alle kampene. J13 var klar til kvartfinalen, som endte med en svært spennende straffekon-

kurransse. Bremnes ble til slutt slått 7-6 etter åtte straffer. Det ble seier og gledestårer både hos spillere og voksne. I semifinalen ventet Nore Neset, som vi hadde slått i gruppespillet. Det ble tap med ett mål, og da gikk jentene til bronsefinalen.

Finaledagen startet tidlig med start kl 08.00 på Kristiansand stadion. Motstander var Randesund. Her var skikkelig finlestemning med flott innmarsj og opprop. Både spillere og heiangjeng var veldig klare til bronsefinale. Kleppjentene stakk av med seieren 1-0 og tok med bronse hjem. Herlig!

Stolt av jentene våre – Heia Klepp!!



Venting på buss til kamp, sammen med litt gutter



VÅREDRAKTSPONSORER



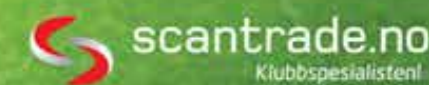
UMBRO OG SCANTRADE SPILLER PÅ LAG MED DIN KLUBB!



**VI SIKRER
KLUBBEN
DIN DEN BESTE
UTSTYRSAVTALEN**

Vi er Nordens desidert største sponsor av breddeidrettslag. Vi har 25-års erfaring og kompetanse.

VI KAN KLUBB!



Alt er mulig

Glass til kjøkken-benk, trapper, monter, glasshyller, dører, bord, osv. Hva kan vi hjelpe deg med?



Gutter 13 PÅ SØRCUP 2016

Trenere og lagledere

Både spillere og lagledere var godt fornøyd med deltakelsen på årets Sør Cup.

Klepp G13 reiste til Vennesla og Sør cup med 18 spillere og 3 lagledere. Spillerne og lagledere var under oppholdet innlosjert på Kvarstein skole sammen med de andre Klepp lagene. Til selve turneringen stilte vi med et 9-er lag og et 7-er lag som begge hadde intensjon om å bite godt i fra seg.

9-er laget startet turneringen med tap mot Strømsgødset. De to neste kampene mot Torridal og Halsen endte med seier og endte opp som puljevinner og A-sluttspill. Her ble det stopp i 16-delsfinale mot Bryne.

7-er startet med tap mot Åsgardstrand/Skottum og rettet opp med en fin seier mot Vindbjart. I siste gruppespillkamp ble det tap mot Start og dermed ble 3. plass i pulja og B-sluttspill. I kvartfinalen stod de blå/hvite fra Nærbø på den andre siden og her ble dessverre våre gutter utslått etter en meget tett og spennende kamp.

Sør cup var en veldig positiv opplevelse for G13. Selv om det ble en rask exit i finalespillet hadde vi mye moro på fotballbanen. Mange tette og spennende kamper og ekstra stas når så mange foreldre tok turen og heiet.

Innimellom kampene og på kveldstid ble det mye sosialisering på skolen. Noen så EM-fotball på storskjerm i skolens aula, mens andre sosialiserte med eget og andre lag på klasserommene.

På fredagen ble det arrangert felles disko for alle lagene i turneringen på Vennesla skole. Dette var et populært arrangement også for våre gutter. På søndagen ble det arrangert grillaftnen på skolen hvor foreldrene også ble invitert.





Jenter 16 PÅSKEN I BARCELONA

Søndag 20. mars 2016 reiste en stor Kleppfamilie fra Sola flyplass til Loret de Mar, i Barcelona. J16 med foreldre og søsken hadde lagt skia på hylla denne påsken og heller pakket kofferten med shorts og solkrem. Det skulle trenes på solfylte strender og grønne gressbaner.

Planer var lagt flere måneder i forvegen. Alt var ordnet med hotellovernatting, treningsanlegg, treningskamper, mat, shopping og sightseeing. Buss fraktet oss til og fra. Spain Active tok vare på oss på beste måte. Sola strålte i kapp med jentene. To treningsøkter var lagt inn i planene hver eneste dag, mens foreldre duppet tærne i bassenget på hotellet.

To treningskamper fikk vi til. Første kvelden, bare timer etter ankomst møtte jentene Oppsal jr./dame. Etter en tung 1. omg (forståelig nok etter reisen) lå jentene bak med tre mål, men spilte en fantastisk god 2. omg og vant den omgangen.

Kamp to var mot et Spansk lag. Selveste La Rocca, et akademi for de beste jentene i distriktet. Her fikk vi en oppvisning i tiki-taka fotball, men det holdt bare en omgang, og når ballen som regel gikk bakover eller på tvers, stod det bare 0-1 til pause. I 2. omgang fikk de spanske jentene møte norsk fysikk. Klepp løp mer og var overlegne i duellspillet, og skapte sjanser på sjanser. Dessverre ble det bare en scoring og dermed 1-1, men utrolig kjekt møte mot spansk motstand.

Utenom trening, kamp, søvn og mat fikk jentene god tid til å se, shoppe, bade, slappe av og nyte «ferien/treningsleiren». Det var kort vei til stranden, marked i gatene, og siste dag dro hele Kleppfamilien på shoppingsenter og en tur inn til Barcelona sentrum.

En annerledes, men artig, spennende, kjekk og lærerik treningsleir som ga mye glede, gode økter, og som ikke minst på forhånd var en stor gulrot for jentene. En tur som går i minneboka.



Jenter 11 KLIPP & FARGE

Marita G. Braut

J11 har gjort en fantastisk innsats i sesongen, og vunnet alle seriekamper! Treneren Kurt Soma sa tidlig i sesongen, at dersom dei vant alle kampene skulle dei få gjør hva de ville med håret hans - og det ble farget rosa! (kunne straks blitt mye verre - han var heldig!)

Lagleder og trenerer er veldig stolte av de flinke jentene som har vist en god spillerutvikling. Laget er ikke større enn at vi ofte samler de hjemme hos en av trenerene til litt sosialt som styrker samholdet. I tillegg til Lyngdalscupen, har vi og hatt

en kjekke hyttetur i vår der vi fikk til en treningskamp mot Vikedal. Etter en jevn og spennende kamp, ble det dessverre tap på Klepp. Vi trenger absolutt flere jenter på laget, så er det noen interesserte, ikke nøl med å ta kontakt!

Laget består av: Guro Grude, Anette Rosland, Freshte Vahabzadeh, Leah Orstad Friestad, Therese Soma, Ingfrid Grødeland Braut, Vilde Elikvist Bærheim, Sina Asheim og Sarah H. Gjesdal. Trenerer Kurt Soma og Sigurdur Asgeirsson (Siggí) og lagleder Marita Grødeland Braut.

STØTT VÅRE ANNONSØRER - DE STØTTER OSS

A. IDSØE

KJØTT- OG PØLSEFORRETNING

GRUDE BYGG

Bedriftsvegen 35, Klepp St. • 51 79 98 50 • post@grudebygg.no

Jenter 12 KOSTESEG PÅ LYNGDALCUP!



Her med hjelpetrener Ørjan Sande i midten. Vi vil benytte anledningen til å takke han for hans innsats og inspirasjon gjennom et helt år!



Jenter 10 AGDER CUP!

Helgen 3-5 juni var jenter 10 på Agder cup i Flekkefjord. Dette var første overnattingsturen for jentene, og det var 16 spente jenter og 3 ledere som reiste avgårde fredag ettermiddag. Vi var så heldige at en av fedrene kjørte hele gjengen ned til Flekkefjord i minibuss. Lørdag hadde vi ingen kamper så denne dagen ble brukt til sosialt samvær og kjekke aktiviteter.

Vi var i svømmehallen, syklet dresin og var på shopping og disco. Shoppingen var det aller kjekkeste syntes jentene. Søndag var det kampdag. Begge laga spilte 3 kamper hver, og gjorde en kjempeflott innsats i stekende somrervarme. Jentene møtte på Karoline Surdal fra Klepp Elite, og hun kikket litt på den ene kampen. Det var stor stas. Vi hadde sommer og strålende sol hele helgen. Det har vært en fornøyelse å være på tur med disse flotte jentene.

Reidun, Lars Petter og Aud



STØTT VÅRE ANNONSØRER - DE STØTTER OSS

Vi bygger
FRAMTIDEN

—stolt sponsor av Klepp idrettslag:

TOTALENTREPRISE NÆRING TOTALENTREPRISE BOLIG BYGGFORNYELSE BETONG OG ANLEGG BETONGELEMENTER

Block Berge
www.blockberge.no VI TAR ANSVAR

J*Service
BOLIG • NÆRING • LANDBRUKSBYGG

JS SERVICE
HJELPER DEG MED

- Landbruksbygg
- Rehabilitering
- Restaurering
- Tømretjenester
- Bolig

Vi tilbyr fleksible løsninger i materialvalg og sammensetninger som tilpasses dine ønsker og behov.

Breimyra 9 4340 Bryne • www.js-service.no • js@js-service.no • Tlf. 958 12 607



**HANSMAJESTETKONGENS GARDE
- besøkte Klepp stadion 28. juni 2016**



Barneidrett



**Treningstidene i
turnhallen:**

- Mandager 17.00 - 17.45
4 år
- Tirsdager 17.00 - 17.45
5 år
- Torsdager 16.45 - 17.30
Barn m/foreldre fra 2 år



STØTT VÅRE ANNONSØRER - DE STØTTER OSS

HYDROSCAND
SLANGER OG LEDNINGSKOMPONENTER

LANDETS BESTE UTVALG I SLANGER OG KUPLINGER!
MOBILSERVICE • 24/7-SERVICE
FRA 30 AVDELINGER I NORGE

Hydroscand Forus | Vestre Svanholmen 15b, 4313 Sandnes
Telefon: 51 63 77 70 | Vakttelefon: 90 13 88 11
E-post: forus@hydroscand.no | www.hydroscand.no

NORSK STÅL

Orstadvegen 126, 4353 Klepp st.
tlf. sentalbord 07825
www.norskstaal.no

Malm Orstad as

www.malmorstad.no

PARTNER TRE

VELKOMMEN TIL EN NY HÅNDBALLSESONG

Vi skriver oktober, høst, ny håndballsesong og med det stor aktivitet i hallen både sent og tidlig. Vi er nå snart ferdig med den mest hektiske håndballperioden med planlegging av treningstider, skaffe trenere, lagledere og andre (u)frivillige til verv og komiteer. Det er stort sett en fornøylig jobb å være leder av håndballgruppa, men akkurat arbeidet med treningstider og jakten etter foreldre som ser viktigheten av å bidra til deres barns oppvekstmiljø tror jeg de fleste hadde vært glad for å slippe.

Det er mange ting som er verdt å trekke fram, men siden sist Kleppaktuelt er det to ting som står øverst på pallen, beachturneringen i juni og Landsturneringen i Stavanger i september. Som eneste klubb i hele vår region (Rogaland/Agderfylkene) var Klepp eneste klubb som sa ja til å være arrangør av beachhåndball. Ikke hadde vi bane, ikke hadde vi gjort det før og ikke visste vi hva vi gikk til. Men gleden og aktiviteten vi så de 14 dagene på Klepp stadion, det yrende livet det var på et ellers dødt område var verdt alle arbeidstimer. 60 lag, 12 kampdager og aktivitet fra tidlig morgen til sen kveld.

Bedre kan det ikke bli.

Landsturneringen i Stavanger, med Klepp som en av landets fremste HU lag, gjør oss stolte. Idrett for psykiske utviklingshemmede er en skjult skatt som må oppleves for at du skal se verdien. Når Klepp toget inn under paraden med 3 lag og nesten 30 aktive utøvere akkompagnert av musikkorps i fullt festantrekk sammen med 1400 utøvere fra Lindesnes i sør til Alta i nord. Da blir vi stolte. Av å skape noe ingen andre på Jæren har klart. Det hele ble kronet med enorm dugnadsinnsats. Klepp IL hadde ansvar for matservering for 1400 deltakere lørdag og søndag. Med vår gode samarbeidspartner Farstad Catering på laget, flinke ungdommer og pliktoppfyllende foreldre klarte vi oppgaven vi hadde fått. Å sørge for at alle 1400 skulle få to gode varme måltider i løpet av helga. At maten skulle spises på bord som var rene, at søppelbøttene skulle være tomme og at vi som dugnadsfolk skulle yte den

service disse idrettsheltene fortjente. Med særdeles gode tilbakemeldinger fra arrangøren på jobben vi gjorde kan vi si at første helga i september ble en helg litt utenom det vanlige.

Vi er svært glad for at Tomek Ziacharski (Tom) ønsket å bli i Norge og jobbe for oss et år til. For en liten håndballgruppe som Klepp er det selvsagt et stort steg å ta og ansette en person i 50 % stilling, men erfaringene fra fjoråret er stort sett udelt positive. Eller for å si det litt annerledes, men den hallkapasiteten og tilgangen vi har på trenerkompetanse har vi heller ikke noe alternativ. Toms kone, Alicja, flyttet til Norge i august og spiller nå for Sola i Grundigligaen. Med henne fikk vi også på plass en trener for vårt J16 lag og vårt damelag. Ta med at ungdomsskole elevene har tilbud om morgentrening en dag i uka før skolestart med fysioterapeut Astri Grøtta Ree så er det få andre klubber som kan matche oss på trenings-tilbud opp til 16 år.

Når vi ser inn i speilet er det to ting som vi ser som store utfordringer, hallkapasitet og nok frivillige.

Ny hall har vi jobbet lenge med og vi var i positiv dialog med kommune og politikere helt til de gjorde en snuving like før ferien og endret hele skolebruksplanen som var ute til høring. Dette er omtrent som Stigespillet. Når du tror du nærmer deg mål ramler du ned igjen. Den andre store utfordringen er nok engasjerte trenere og foreldre rundt lagene. Det som kjennetegner lag med mange aktive er trenere og foreldre som bidrar aktivt inn i og rundt laget. Selv om vi i aldri har hatt flere håndballspillere er det kull vi for første gang ikke stiller lag i. Det liker vi selvsagt ikke. Men uten foreldre stopper idretten.

Men gledene er for mange til at vi kan henge oss opp i sorgene. Nå ser vi fram til en ny spennende sesong, denne gang med både herre- og damelag med spillere som hovedsakelig startet med håndball når de var 8 år i Klepphallen. Og ikke minst unge 300 håndballspillere inkl 34 psykisk utviklingshemmede. Klepp for «dei som vil».



Gutter 13 EN ONSDAG LITT UTENOM DET VANLIGE

Når forespørselen fra NHF om Klepp gutter 2003/04 kunne være maskotter i VM kvalifiseringen i Stavanger var svaret gitt. Det ble en kjekk dag der guttene fikk oppmerksomhet fra 4000 tilskuere og i TV ruta.

Det var en spent gjeng som ankom DNB Arena. Klepp var sammen med Ålgård plukket ut til å være maskotter. I Stavanger ble vi tatt imot av Le Penne, selvsagt en Kleppdame der også... Men hvem skulle være med Norge og hvem skulle være med Slovenia? Loddrekning. Vi fikk Norge, det var nok alle glad for.

Når kampen nærmet seg økte spenningsnivået og når guttene stod i spillertunnelen og ventet på spillerne var nok aktivitetsnivået litt roligere enn hva denne aktive gjengen har. Så var det klart for innløp, en og en. Hånd i hånd med hver sin landslagsstjerne. Selv de største guttene ble smågutter å regne mot disse veltrente håndballspillerne. Inn på banen og noen sekunders opplevelse av det å være en idrettsstjerne med tiljubling og applaus for hjemmefansen. I noen få minutter var Klepp G2003/04 i nordmenns TV rute i nye flotte hettegensere sponset av Umbro og Coop Klepp.

At Norge vant med to mål var nok underordnet denne kvelden. En kveld som forhåpentligvis en husker litt lengre enn en vanlig onsdag kveld.

STØTT VÅRE ANNONSØRER - DE STØTTER OSS



Idereiser as - Reisebyrå i Verdalen på KLEPP!

Idereiser as, Verdalsvegen 28, 4352 Kleppe, Tlf. 51425744
Mobil. 909 77 141: Mail: ide@idereiser.no - www.idereiser.no



Bryne Revisjon AS er et selskap med kontor i Bryne sentrum.

Vi arbeider med små og mellomstore bedrifter, organisasjoner og stiftelser som befinner seg i området Jæren/Sandnes/Stavanger. Vi tilbyr tjenester innen revisjon, skatt og avgifter, årsoppgjør og økonomisk rådgiving.

BRYNE REVISJON

Meierigt. 17, 4340 Bryne. Telefon 907 73 000



Anders Lunde, Elias Valen,
Eirik Bergli, Håvard Langeland,
Oscar Abuzevic, Morten
Kyllingstad, Simen Gausdal
Johannessen, Tormod Malmin
og Runar Damsgård Taksdal.



COPA DEL KLEPPSTADION

Det var ingen bølgeskvulp eller langstrakte strender, men kun sand, ballspill, fint vær og ungdommer i lek med ball. Denne gang på sanden.

Beachhåndball er svært populært i strøk med et annet klima enn det vi har her nord. I Norge har det vært stor økning siste årene, da hovedsakelig på Østlandet. Det er nå etablert egne landslag både på herre- og damesida. Når NHF Region Sørvest sendte ut forespørsel om noen klubber ville være arrangør tok vi en Pippi Langstrømpe; Det har vi aldri gjort før så det får vi sikkert til.

Og det fikk vi til. Først fikk vi 14 dager med fint vær. Den fineste varmeperioden i hele sommer. Så fikk vi sponset sand av Velde, vi fikk lånt container til å ha sekretariat av Westco og vi fikk John Magne Sveinsvoll til å stille med traktor å planere ut sanda. Håndballregionen laget kampoppsett og arrangerte trener og dommerkurs i forkant. Rammene

var helt optimale, selv det at blått hav var byttet ut med et etter hvert så forfallent «hvite hus» gjorde ikke noe. Smilende og lekende barn og ungdommer oppveier alt dette.

60 lag var påmeldt. Siden dette var «nytt» var aldersgruppa 12-15 år plukket ut som satsingsområde og responsen var svært god.

I 14 dager var grusflekken, nå sandbassenget, utenfor det hvite hus fylt av aktivitet. Turneringen ble avviklet ukedagene fra 17-21(22) med sluttspill siste helga der alle lag deltok. Denne helga gikk det kamper fra 0900-2100 på kvelden både lørdag og søndag. En stor takk til naboer som holdt ut med høy musikk og rop og skrik fra idrettsglade ungdommer.

Håndballgruppa er svært glad for at vi tok denne sjansen. Vi var den eneste klubben i hele region sørvest (Rogaland, Aust- og Vest-Agder) som meldte oss som arrangør, det angret vi ikke på. Klepp IL fikk svært mange gode tilbakemeldinger fra spillere, foreldre, trenere og fra NHF Region Sørvest på gjennomføringen. Det er selvsagt gledelig. Beach håndball er i tillegg en fin trenings- og kampaktivitet for



Nora Kristine Pedersen, Ida Sveinsvoll, Kine Oftedal, Tine Folkvord, Ida Kristin Engelsgjerd, Olene Maudal og Kine Refsnes.



våre ungdommer utenfor den tradisjonelle kamp- og treningssesongen. Og om det var noe spillerne savnet under turneringen var det at «Vi vil spille flere kamper». Flere av de deltagende lag gjestet Klepp før, under og etter turneringen og lånte banen til trening.

To gode og flotte ungdommer, Joakim Vik Haukedal og Oskar Sande, deltok sterkt i gjennomføringen. Begge hadde gjennomført idrettskretsens ungdomslederkurs og hadde Beach håndballturneringen som sin Oppgave. Takk Joakim og Oskar.

Litt om beachhåndball:

Beachhåndball spilles med 4 spillere på hvert lag. Når mål gjøres kan du få et eller to poeng. Kommer målet etter en trick, flyver, backhand e.l får du to poeng. Du får også to poeng om mål gjøres av keeper. Keeper bli med i angrep, eller byttes ut med en «Joker» som også får to poeng når mål gjøres. Det spilles to omganger. Du må vinne begge omganger for å vinne kampen. Vinner lagene hver sin omgang blir det «shoot out», en straffekonkurranse som også betegnes som «Solo mot keeper».

KLEPP IDRETTSLAG



Ved å tilknytte Klepp Idrettslag som din grasrotmottaker mottar Klepp Idrettslag 5% av det du spiller for hos Norsk Tipping. Det koster deg ingenting.

Pr i dag har vi 577 støttespillere som genererer ca. kr 300 000,- årlig.

STØTT OSS MED DIN GRASROTANDEL!

Bli Grasrotgiver i dag! Du kan bli grasrotgiver i alle Norsk Tippings kanaler eller ved å sende SMS «Grasrotandelen 970115234» til 2020





ECS Automation AS

- Prosess Control system.
- Power plant.
- Food Industri.
- Water and Waste Water.
- Machine and Robot.
- Production Control and Switch Board Cabinet



ECS En internasjonal totalleverandør Av Prosess og Kontroll systemer.

SD Anlegg, HMI, PLS, Programmering, Styre / Startepanel inkl. EL Montering og Service.

Med Motto: **Fra Ide til ferdig anlegg.**

Hoved kontor på Bryne
Industri vegen 2. på Håland
Postboks 508.
N-4349 BRYNE
Telefon. + 47 51 77 09 70
E-post. ecs@ecs.as
Heimeside. www.ecs.as

Kontakt oss i: Basis tid / normal arbeidstid:		Kl. 07.00 til 15.00.
Generell henvendelse.	Sentralbord.	+47 51770970.
Service oppdrag.	Stein Vigre.	+47 51771465.
Produksjon/Innkjøp.	Tor Mikal Berge.	+47 51770978.
Salg og markedsføring.	Arvid Salte.	+47 51770972.
Økonomi og Regnskap.	Annette Hellvik Tjelta.	+47 51770970.
Daglig Leder.	Arvid Salte.	+47 51770972.

Kontakt oss utenfor Basis tid:		Kl. 15.00 til 07.00.
Vakt / support telefon 24Timer.		+47 98213491



TREKNING I SCORINGSKLUBBEN HERRE A

01.11.2016

De heldige vinnerne i årets trekning
Scoringklubben Herre A ble i år:

Connie Waaland: Cupfinale tur, fly,
hotellopphold og billetter for 2 personer

Jan Soma: Hagemøbler

Åsa Laland: Batteridrill

En stor takk til alle dere trofaste medlemmer
i Scoringklubben!



**DEN FINESTE MÅTEN
å dekorere en vegg!**

**Ta kontakt for å få vite mer
om dette unike produktet.**



RSD Bannersystemer

www.rogalandskilt.no

favoritthus.no/horison

DIN NYE BOLIGFAVORITT? HORISONT

Eneboliger med høy standard på Kleppevarden



JÆRENS BESTE UTSIKT?

**BRA inntil 347 m²
Med utleieleilighet
Pris fra 6.990.000,-***

Horisont byr på en lys og
åpen beliggenhet med
fantastisk utsikt over
Orrevatnet og havet.
Barnehager, skoler og
tuområder er like i
nærheten. Klepp sentrum
og Jærhagen ligger en 10
minutters spasertur unna.

*Pris er eks. innredning av leil.

OM BOLIGENE

- Store nøkkelferdige eneboliger
- BRA inntil 347 m²
- Tomtestørrelser ca 440 til 590 m²
- Dobbel garasje
- Godkjent leilighet som kan leies ut eller brukes selv
- Muligheter fra 5 til 9 soverom
- 2 til 3 stuer samt stort kjøkken
- Moderne og effektive energianlegg med vannbåren gulvvarme
- Fliselagte bad og hvitlaseret eikeparkett og trapp
- Ferdig opparbeidet uteareal
- Stedstøpt betongdekke

**Ta gjerne kontakt for tomtevisning
eller møte vedrørende prosjektet:**

Kurt Sande, Favoritthus
Tlf: 900 11 055
kurt.sande@favoritthus.no

FAVORITTHUS

Les mer på favoritthus.no/horison



Landsturneringen 9.-11. september ÅRETS IDRETTSFEST PÅ HJEMMEBANE I STAVANGER

For 9. gang deltok Klepp IL på Landsturneringen. Mens vi i fjor var på Lillehammer var reiseveien i år mye kortere, kun til Stavanger. Men når vi er på fest må vi selvsagt overnatte og rundt 15.00 fredag ettermiddag var hele gjengen samlet og klare for innsjekk på Clarion Energy. Noen få timer etterpå var det klart for opptog og åpning av Idrettsfesten.

Fredagen var viet besøk i Kongeparken og bussene ble på

rekke og rad fylt opp med 1 400 feststemte utøvere. Kort tid etter var fritidsparken fylt opp av forventningsfulle idrettsutøvere som kombinerte karuseller, grillmat og ikke minst gleden av å se hverandre igjen, et år siden sist.

Lørdagen er en travel dag. Klepp stilte med 3 ! lag og det var mange kamper som skulle gjennomføres. Men gøy var det. Vi vant og tapte med samme sinn. Vi liker selvsagt å vinne, men



når HU laget spiller er vi like opptatt av at alle skal få ballen, at alle skal forsøke å score mål og ikke minst at når kampen er slutt så har alle på banen hatt det kjekt i lag.

Lørdag kveld var det klart for fest. På banketten var det besøk av Davy Wathne og Kulturminister Linda Hofstad Helleland. Her ble det selfies så det holdt og både minister og sportsreporteren stilte sporty opp både til fotografering og på dansegulvet. Med god mat, musikk, dans og sosialt samvær hadde kvelden alt det en idrettsbankett kan inneha.

Søndag var vi klar til siste kamper. Mer slitne i kropp etter mange kamper lørdag, mer slitne i hodet etter en lang kveld og hyggelig bankett, men med humøret på topp og klare for å avslutte turneringen på best mulig måte. Også på turneringens siste dag var det full innsats på og utenfor banen. Når siste fløytesignal gikk søndag ettermiddag var energien brukt opp. Da var det godt at turen hjem i år kun varte i en halv time.

STØTT VÅRE ANNONSØRER - DE STØTTER OSS

ELKJØP KLEPP 



Hatteland
Elektriske AS



Dugnadsgjengen



Allerede nå er neste års Landsturnering samtaleemne. Om du lurer på hvor HU laget befinner seg neste år første helga i september så er svaret enkelt; Jessheim.

Kampene:

Klepp 1 – Kolbotn 1	2-6
Klepp 1 - Stange	3-4
Klepp 1 - Herkules	6-6
Klepp 1 – Kvinnherad	5-6
Klepp 2 – Askøy	5-11
Klepp 2 – Hinna 2	4-8
Klepp 2 – Kolbotn 2	4-2
Klepp 2 – Kolbotn 2	4-3 (sluttspill)
Klepp 3 - Viking HK	5-10
Klepp 3 – Ålgård	6-7
Klepp 3- Vadmyra	5-3
Klepp 3 – Greipstad	2-6

bidra i et idrettsarrangement litt utenom det vanlige så når spørsmålet kom var svaret enkelt, ja.

En god støttespiller og sponsor til HU laget var Farstad Catering. Med et så dyktig cateringfirma i ryggen var det en fornøyelse å kunne servere velsmakende og rykende varm mat til sultne idrettsutøvere. Klepp stilte med 15 voksne og 15 ungdommer hver av dagene i tillegg til at vi hadde ei gruppe inne og rigget Vikinghallen på fredagen. Alle som var på dugnad var samstemte om at dette var en kjekk dugnad. Til tider travelt var det, men våre flotte håndballungdommer imponerte stort og tok ansvar og bidro til at bord ble vasket, søppel tømt og at det var plass å sitte til alle.

I etterkant av turneringen har vi fått svært gode tilbakemeldinger fra arrangøren som var svært godt fornøyd med både mat, service og gjennomføringen av bespisningen.



Klepp IL HU lag:

Ble stiftet 2008 med 8-9 spillere. I dag har laget 34 spillere i alderen 15 – 50 + fra alle 3 jærkommunene. Klepp IIs HU lag er blant de aller største i sitt slag i landet. Tilbudet Klepp IL gir er eneste i sitt slag på Jæren. Laget trener hver fredag i Klepphallen og spiller kamper 7-8 helger i løpet av året. Vi har vært heldige å ha trofaste støttespillere i ryggen. Takk til vår hovedsponsor Hatteland elektriske samt Auestad Montasje og Farstad Catering for trofast sponning over flere år.

Landsturneringen:

Norges Fotballforbund og Norges Håndballforbund har siden 1991 arrangert Landsturneringen i fotball og håndball for utviklingshemmede. Turneringen regnes som det største og mest omfangsrike for målgruppa med mellom 1400 og 1500 deltakere. Landsturneringen fikk tildelt Inkluderingsprisen på Idrettsgallaen i 2016.



Den 14. Potetcupen NY DELTAKERREKORD OG MYE HÅNDBALLMORO

139 minilag fra 19 klubber dannet rammen for årets Potetcup. Med det satte vi ny påmeldingsrekord og viser at Potetcupen lever i beste velgående.

En slik deltakelse utfordret selvsagt oss som arrangør. 26 timer med kamper over 3 dager tar det å arrangere Potetcupen og alt dette skal betjenes med engasjerte og dyktige dugnadsfolk. Potetcupen er privilegert. Å få låne landslagssjef Thorir Hergeirsson ei helg hver år setter vi stor pris på. Kanskje det mest populære innslaget på hele turneringen var de 30 minuttene der vi tok pause og de små fikk en smakebit av ei treningsøkt med verdens beste håndballtrener. Med seg fra samling hadde Thorir med seg signerte baller fra håndballjentene og to signerte landslagsdrakter, deriblant drakta Veronika Kristiansen brukte under OL. Disse ble delt ut til utvalgte lag.

Engasjerte barn sugde til seg lærdommen. Budskapet fra Thorir til spillere og trenere var: Bruk baller med mindre luft. Harde baller gir dårligere grep og mindre mestring.

Turneringen holder fast på sin sunne kiosk der det kun er bakt potet, lapskaus og sunne kioskvarer. Det er ut med bruk, chips og sjokolade.

Potetcupen går ikke av seg selv. I forkant av cupen var det gjennomført dommerkurs for våre ungdommer. Det var nøye planlegging av mat, pokaler og kappoppsett. Nytt av året var ansiktsmaling og fletting av hår. Svært gledelig var det å se at så mange av våre ungdommer stilte opp på dugnader. Ingenting er vel bedre enn at spillerne selv kan bidra i arrangementet, bare få år siden de selv var aktive Potetcup deltakere.

Det er grunn til å skryte av spillere, trenere og lagledere fra gjestende lag. Det er en fornøyelse å være arrangør når våre gjester bidrar til at turneringen blir akkurat slik vi ønsker; Stor aktivitet, mye moro på og utenfor banen. Og sunn kiosk.

Søndag kveld kunne en sliten men fornøyd turneringskomite trekke pusten. Uten dugnad stopper Klepp IL opp. Potetcupen viste igjen at vi er dugnadsklubb nr 1.



En stor takk til næringslivet i Klepp som velvillig var med og sponset oss!



18. januar 2017
kl. 18.00 Klepp Rådhus, festsalen

PÅMELDING OG BILLETTER:

Pris kr 450,- pr person inkludert foredrag og buffé. Brus og kaffe fås kjøpt.

- Billetter selges og betales kontant hos Blomsterkvasten ved siden av Jærhagen og Notabene Bokhandel på Jærhagen

- Innbetaling direkte i bank til konto 32900774701, merkes navn og adresse. Billetter sendes direkte pr. post til oppgitt adresse på innbetalingen

- For spørsmål om arrangementet, send mail til post@klepp-naringsforening.no

Etter foredraget serveres det stor jænsk buffé fra Håland Kjøtt!

HVORDAN PRESTERE BEST UNDER PRESS

Alle bedrifter og organisasjoner, offentlige som private, store, små og frivillige ønsker å være suverène innen sitt område. For at bedriften skal bli 10 prosent bedre, må lederen bli ti prosent bedre. I mine foredrag viser jeg deg HVORDAN dette gjøres.

Som toppleder i Oslo politi stod jeg under kontinuerlig press. Ikke minst da terroren rammet. Ledelse er ingen forfremmelse, men et valg. Ledelse er et livslangt selvutviklingsprosjekt. Lederen må ha både evne og vilje til å utvikle SEG.

Relasjonskvaliteten mellom leder og medarbeider er nøkkelen til den beste resultatoppnåelsen. (Jfr forskning, herunder Kuvaas 2012)

Emosjonell intelligens utgjør hovedforklaringen på godt lederskap (Goleman 1999). Å være resultatorientert er en ren intellektuell dimensjon i ledelse. Å være relasjonsorientert/etisk orientert er en intellektuell/emosjonell dimensjon i ledelse. Det er den emosjonelle/etiske dimensjonen som skiller de fremragende lederne fra de alminnelige.

Arrangører:



Generalsponsor:



Samarbeidspartnere:



Hanne Kristin Rohde var leder i politiet i 20 år, hun ble toppleder i Oslopolitiet i 2002 og gjorde seg bemerket som en tydelig, åpen og uredd leder som satte ord på de utfordringene politiet møter i sin hverdag. Hun har ved flere anledninger uttalt til media at åpenhet og ærlighet er viktige verdier for henne som leder.

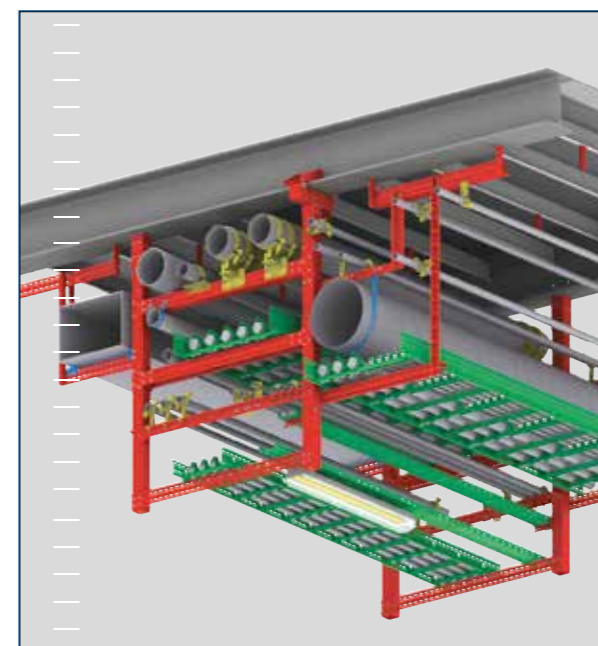
I 2009 var hun en av flere nominerte til årets navn i VG og i 2010 ble hun kåret til årets Osloborger av Aftenpostens lesere. I 2011 ble hun kåret til årets røeste kvinne over 40 år av bladet Alt for damene, og i 2014 ble hun kåret til årets 3. modigste kvinne av magasinet TARA.

I juni 2014 sa Hanne Kristin opp sin stilling som toppleder i hovedstadspolitiet. Nå holder hun erfaringsbaserte foredrag og skriver kriminalromaner. Hennes debutkrim «Mørke hjerter» lå på bestselgerlisten i tilsammen 31 uker, og i januar 2015 kom oppfølgeren «Bare et barn» som også umiddelbart ble en bestselger. I 2011 ga hun ut barneboka «Kråka som hadde høydeskrekk».

Me lige å grava!

grava
entreprenør

Per Terje: 468 90 169
www.grava.no
som avtalt!



MultiGrid™

- MARKEDETS MEST KOMPLETTE MULTI-DISCIPLINE OPPHENGSSYSTEM

MULTI-DISCIPLINT OPPHENGSSYSTEM

MultiGrid™ er et felles opphengssystem for alle hoveddisipliner som elektro, instrumentering, ventilasjon, piping og telekom. Dette unike systemet består av tre komponenter: Starterbraketter for enten varmt eller kaldt arbeid, et utvalg av skinner og ikke minst vårt sterke Self Lock bolte-system.

REDUSERER INSTALLASJONENS TOTALKOSTNAD

MultiGrid™ kan redusere total kostnaden til et EPC-prosjekt med opptil 30 %. Dette oppnås ved redusert installasjonstid, redusert vekt, optimal koordinering mellom fagdisipliner og forenklet modifikasjonsarbeid. I tillegg bidrar det til forbedret HMS. Vil du vite mer? Besøk oss på www.os.no eller ring oss i dag!



www.os.no

Øglænd System AS, Engelsvollveien 264, Postboks 133, N-4358 Kleppe
T: + 47 51 78 81 00 F: + 47 51 78 81 61 E: oglaend@oglaend-system.com

Norge • Sverige • Danmark • Nederland • UK • Dubai • Korea • Singapore • Malaysia • Russland • USA • Kina

Stryn 10.-12. juni 2016

VESTLANDSTURNSTEVNE



Synnøve

Tidlig fredag morgen 10/6 (før hanen gol) kl 04.30 starta en flokk med turnere fra Klepp, retning Sola for å fly til Ålesund. Vi skulle til Stryn for å oppleve Vestlandsturnstevne. Fra Sola starte 33 glade turnere. 2 kjørte med bil, og troppen fra Klepp telte 35 deltagere. Vi er som vanlig godt representert fra Klepp IL. I Ålesund ventet buss på oss og vi hadde en flott busstur i nydelig vær, forbi Hareid og Volda, en liten ferje og selvfølgelig tuneller. Et lite stopp på Grodås, med besøk i Spar butikken, hvor vi reddet omsetningen for denne dagen. Dette var rett ved

Hornindalsvatnet som er Vestlandets største og Europas dypeste innsjø. 514 m dypt.

Vel fremme i Stryn ble vi ønsket velkommen av en smilende komite, og innlosjert på Stryn Videreående skole. En forholdsvis ny skole, og fine bo forhold for oss som liker å ligge på skole, og flott frokost både lørdag og søndag.

Siden skolen enda ikke var slutt for dagen, tok vi oss en tur på enga bak, der hadde vi en kose stund med sprudlende glass, og sannelig dukket det opp en trekkspiller slik at vi tok en liten svingom, til "Fagre Stryn", en koselig velkomst for oss.

Fredag var ankomst dag og ikke noe spesielt program. Det ble derfor bare besøk i Stryn sentrum, og de fleste var vel passe trøtte etter den tidlige start på dagen. Lørdag derimot startet med trening for alle deltagere. Sjelden har vi vel trent så mye som vi gjorde her i Stryn. Det resulterte vel også i at oppvisningene på søndag gikk bra.

Lørdagskvelden var det grill fest på Hotel Alexandra i Loen. Busstransport fra Stryn til Loen med retur. Hotel Alexandra har jo en fantastisk hage, hvor vi også hadde grillfest sist Vestlandsturnstevne, et flott arrangement, med god underholdning.

Søndag opprart med samme fine været som de øvrige dager. Avmarsj og en fin defilerings løype gjennom deler av bygda. Det var en del som var langs løypa og vinket til de 733 turnerne som marsjerte. Dette var fra 8 fylker, og 57 foreninger og Idrettslag. Denne gangen var det med idrettsforeninger fra begge Trønderlagsfylkene og fra Oppland og Hedemark.

På Idrettsbanen ble vi ønsket velkommen av leiar i Stryn Turn & Idrettslag Jon Beinnes, som orienterte om Stryn, videre var det helsing fra Stryn kommune ved varaordførere Torstein Tvinnereim som orienterte om bedrifter i bygda, og den store dugnadsånden som var her. Selve stevnet ble åpnet av leder i Sogn og Fjordane Gymnastik og Turnkrets. Videre var det oppvisning av 10 tropper.

Klepp IL stilte med Oppvisningstropp Herrer, Oppvisningstropp Mix (flott oppvisning). Selv om det var spesialtropper, var alle fra Klepp med i troppen "En musikkalsk reise". Bare 3 fra Klepp var med i "Lær på stedet".

Hjemturen startet umiddelbart etter stevnets slutt. Dette også med buss, og for at vi skulle få mest mulig opplevelse av Vestlandsnatur, hadde Magne bestilt bussen slik at vi fikk en flott rundtur. Vi kjørte da via Hellesylt og Sykkylven til Ålesund.

Fly hjem og ankomst Sola ca 22.30 hvor bussen ventet på oss.

Alt i alt et fantastisk turnstevne og en flott tur i nydelig vær. Spesielt takk til Magne som hadde bestilt og lagt opp en flott tur for oss.



Vakre Stryn



Framme f.v.: Magne Hodne, Elfin Lea, Vidar Nese, Bjørn Hatteland, Jostein Johnsen
2. rekke f. v.: Tor Mauland, Egil Ellingsen, Leif Arne Engelsen, Torbjørn Pollestad, Åge Erås
Bakerst f.v.: Rune Skretting, Ingvar Kjell Bjorland, Tone Helen Malmin Sele, Laurits Engelsen, Magne Asheim

STØTT VÅRE ANNONSØRER - DE STØTTER OSS



Kvålveien 13, 4323 Sandnes
Tlf. 46 94 00 00
www.lieblikk.no



1-16 passasjerer



Borevegen 5,
4352 Kleppe
Tel: 51 425155
Faks: 51421020
Mob. 932 15061

Med en bilpark på 10 biler, derav 5 kranbiler utfører vi bl.a.:

- Alt innen tungtransport
- Flytting av hus
- Flytting av grave-maskiner
- Transport/montering takstoler
- Transport av olje-relatert utstyr



Vi tar over der andre gir opp!



Jærvegen 502, Kleppe
51 42 31 00



SOLSKJERMING

Stort utvalg med høy kvalitet!



JUBILEUMSTILBUD!

-30%

gratis befaring

RING OSS: 51 78 88 00

MAIL: info@espenes.no

ESPENES³⁰år a.s

Se mer på espenes.no

FLAGGSTENGER

i glassfiber, flagg og vimpler



JUBILEUMSTILBUD!

-30%

RING OSS: 51 78 88 00

MAIL: info@espenes.no

ESPENES³⁰år a.s

Se mer på espenes.no



VIL DU STØTTE KLEPP IDRETTLAG?

Julestjernesalg

PRISER

Store julestjerner
røde

kr 60,-

2 stk.

kr 100,-

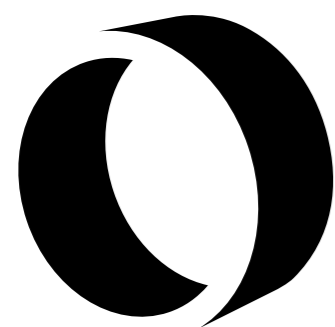
BLOMSTERSALG PÅ DØRENE
ONSDAG ETTERMIDDAG 23.11.

BESTILTE BLOMSTER TIL FIRMA
LEVERES DAGTID TORSDAG 24.11.

BESTILLING:

anita@horpestad.com eller
på mobil 982 85 782.

STØTT VÅRE ANNONSØRER - DE STØTTER OSS



RPT PRODUCTION

Tre prosjekt

spesialinnredning og corian®



Sola 29. mai 2016 KRETSTURNSTEVNE FOR VOKSNE

Kretsturnstevnet for voksne i 2016, var et 1.dags stevne som ble arrangert av Sola Turn. Ca 260 deltakere.

Vi var en god gjeng fra Klepp, faktisk største troppen, som stilte på dette. Det var både herretropp, dametropp og mixtropp.

Første treningen startet kl 0915, så gikk det slag i slag etterpå. Herretroppen og mixtroppen hadde egne oppvisningsprogram i tillegg til at alle var med på en fellestropp. Vi var totalt 36 deltakere fra Klepp, foreningen med fleste deltakere, som vanlig. Fellesprogram er et program for Vestlandsturnstevnet på Stryn – hvor flere av oss reiste 2 helger etterpå.

Etter treningen fikk vi servert god lunch i Turnhallen. Det var litt tid etterpå til å sitte ute og nyte solen.

Så var vi klar for defilering og selve oppvisningen. Det var ikke lange defileringsruten – men vi fikk i hvert fall vist oss frem for de tilskuerne som var der. Stolte over at vi var største troppen.

Det var 6 forskjellige oppvisninger og turnere fra Klepp var med på 4 av disse oppvisningene.

Selve stevnet foregikk i fint vær med sol, regnet møtte vi på veg hjem.

Reidun



**Støtt våre sponsorer!
De støtter Klepp IL**

STIGER
Stort utvalg med høy kvalitet!

JUBILEUMSTILBUD!
-30%
på stiger

RING OSS: 51 78 88 00
MAIL: info@espenes.no

ESPENES 30 år
a.s
Se mer på espenes.no



BASAR

Lørdag 22.10 arrangerte Turngruppa i Klepp IL basar. Dette er en tradisjon som blir arrangert hver høst.

Mange hadde tatt veien og åre-/loddosalget gikk strykende.

Vi fikk fin oppvisning av jenter 1-4 turn, med instruktørene Maren, Diana og Anders.

Alle gymnastene hadde bidratt med gevinster – fra gevinster til åre utlodningen til gevinster til selve hovedtrekningen. Dette syns vi i Turngruppa er helt fantastisk og vil benytte anledningen til å takke for alle de flotte gevinstene.

Det ble servert kaffe/soft og hjemmebakete kaker før selve trekningen begynte.

Først åretrekningen og så hovedtrekningen. Mange var fornøyd og gikk hjem med opptil flere gevinster.

Styret i turn vil først og fremst takke alle som kom på basaren, kjøpte lodd og var med å laget god stemning. Håper alle kommer igjen neste år i oktober, da blir det ny basar.

I tillegg vil styret benytte anledningen å takke alle som var med å arrangerte basaren. Turnere fra dame-/herretroppen og mixtroppen. Uten dere hadde vi ikke klart gjennomført arrangementet. TUSEN TAKK!

Reidun

Leder av Klepp Turn



Leif Arne Engelsvoll og Magne Asheim har her fått på plass et ekstra lagerrom for avd. turn.

Magne Hodne var også en god medhjelper her - godt teamwork.



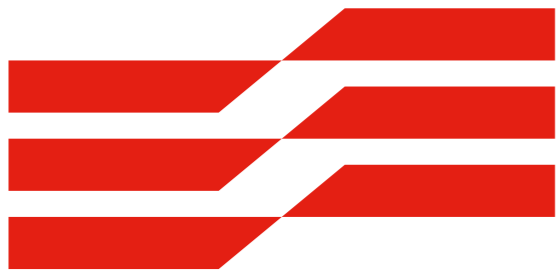
Kjøpe juletre hos Klepp IL?

Også i år vil fotballavdelingen være på plass utforbi Jærhagen med salg av flotte juletrær

fra 9. desember frem til jul.



Støtt Klepp Idrettslag - kjøp juletrær hos oss!



IKM

www.IKM.no

“Vi går aldri fra en jobb før vi er fornøyd, og det ser bra ut.”

Bente Håland, daglig leder

HÅLAND ASFALT
☎ 93 44 77 74
bente@haalandasfalt.no

WAAGE

TANNLEGESENTER

4352 KLEPPE - TLF: 51 42 16 94
www.waagets.no

Klepp Rør

KT BYGG AS

ARKITEKTUR - PROSJEKTERING
NYBYGG - REHABILITERING
TLF: 918 20 243
E.mail: post@ktbygg.no

automasjon

EN DEL AV KVERNELAND ELEKTRISKE GRUPPEN

installasjon

EN DEL AV KVERNELAND ELEKTRISKE GRUPPEN

EL-PROFFEN www.ke.no • 51 78 91 00

Din lokale VENTILASJONS-ENTREPRENØR

- Godt inneklima
- Energieffektive løsninger
- Næring og privat
- Nybygg og rehabilitering
- Service



Sentralbord: 46 94 00 00
Kvålveien 13, 4323 Sandnes
post@lieventilasjon.no

En del av Lie-gruppen:

Du får 15% på alt klubbstyr av ordinære priser fra Umbro og Proline

SPORT
sport er alt
Vi i G-Sport ser frem til en hyggelig handel.

G-Sport Klepp
Solaveien 25, 4352 Kleppe. Tlf. 51 42 85 10.
Mail: post@klepp.g-sport.no

sport er alt

DIN LOKALE BILVERKSTAD

- Service
- EU kontroll
- Reparasjoner
- Karroseri og lakk

Velkommen uansett bilmerke!

KLEPP AUTO
Kjøpsmannsbrotet 9, 4352 Kleppe
Tlf.: 51 78 60 60
Man-fre 07:00-16:30



www.mecacarservice.no

Klepp Kiropraktikk & Fysioterapi

- Kiropraktor Tørje Nøssø
- Fysioterapeut Ørjan Lie

Tlf. 51 42 14 50

SANDNES ELDSTE ADVOKATFIRMA - ETABLERT 1938

Telefon 51 97 10 00 | post@tengs-pedersen.no | www.tengs-pedersen.no

- VANNSKJÆRING
- SVEISING
- PLASMASKJÆRING
- GASSKJÆRING



Ørreveien 514 - 4340 Bryne
tlf. 51 42 31 22 - 913 21 566
www.pallesensveis.no
mail: post@pallesensveis.no

PALLESSEN SVEIS AS



Møller Bil® Sandnes og Jæren
Ganddal, Sandnes
Tlf: 24 03 49 00
/sandnes
mollerbil.no



Betongsaging - Meisling - Boring - Riving • www.leikvoll.no



ORREVEGEN 468, 4340 BRYNE • 51 42 43 46



4353 Klepp Stasjon
Telefon: 51 78 82 00
Fax: 51 78 82 01
www.neringsparken.no

Støtt våre sponsorer!
De støtter Klepp IL



PARTNERE:
Torill Skjeveland Hodne
Rune Stakkeland
Oddmund Wiig
Magnar Espedal



Tlf. 51 78 86 50
post@jaeren-regnskap.no
www.jaerenregnskap.no



Premiegrossisten

Bedriftsveien 14, 4353 Klepp stasjon
Tlf/fax 5142 46 00
E-mail post@premiegrossisten.no



compendia
Vi gjør det gildere å jobbe



O.G. Kverneldsveg 13, Kverneland
Tlf. 51 48 55 52



Storgt. 46, 4340 Bryne • Tlf. 51 48 27 66

MIX Åpent:
Hverdager 0900 - 2100
Lørdag 0900 - 1800
Søndag 1200 - 2000

BERGE HATTELAND

KIOSKVARER / AVISER RIKSTOTO DIR.HVER KVELD
COFFE SHOP STORSKJERM - SPENNING
NORSK TIPPING VELKOMMEN INNOM!
RIKSTOTO

BYGGMESTER
O.A. Hodne
NYBYGG - PÅBYGG - REPARASJONER
Mob. 982 05 070
Tlf. 51 42 20 37



SALG - SERVICE - UITLEIE

KS-MASKIN 920 49 485



Seland Optikk
interlens
JÆRVEIEN 549 - KLEPPE - TELEFON 51 42 03 90



Orstadvegen 112, 4353 Klepp st.
51 78 91 50
www.klepp-prosjektering.no
post@klepp-prosjektering.no



Klepps damelag 1982 - Til topps på Varhaug:

I forbindelse med 50-års jubileet yil Varhaug IL arrangerte laget en del turneringer i fotball og håndball. Damelaget vårt gikk til topps i fotball og slo Undheim 4-2 i finalen.

Vi presenterer laget: **På kne fra venstre:** Turid Storhaug, Liv Storhaug, Bodil Obrestad, Gro Gjøse, Solfrid Skadsem, Solveig Hagmann. **Stående fra venstre:** Bente Folkvord, Janne Damsgård, Rønnaug Storhaug, Anne Bore, Torbjørg Folkvord, Astrid Bore, Martha Aase og Bjørg Storhaug.



Fotball Herrer A, 1995:

1 rekke fra venstre: Jan Bjørn Kvamme, oppmann, Tom Sørheim, trener, Sigve Bore, Egil Lyse, Trond Tveit, Ingarth Jacobsen, Jan Helge Austli, Tommy Sletten, Gunnar Hagen, Arild Madland og Leif Harald Mæland, oppmann.

2 rekke fra venstre: Gunnar Bore, matr.forvalter, Garmann Grude, Jim foss, Bjørn Tore Øvstebø, Idar Kvamme, Knut Henrik Kulleseid, Rуне Austli, Øivind Haukland, Morten Søyland, Rune Jonassen, Roy Madsen, Trygve Andersen, keeper og Steinar Bore.



Klepp-laget 1921:

Eit av dei første bilete av Klepp fotballag har vi her. Det er teke på ein bane som vart kalla Haugabakka, attmed Klepp kyrkje. Huset i bakgrunnen er Haugabakka skulehus.

Fra venstre: Garman Grude, Magnus Skretting, Allgott Johannesen, Karsten Knudsen, Martin Anda, Øystein Hatteland, Lars Øvregård, Louis Storhaug, Livar Storhaug, Laurtis Sletten, Lars Stohaug.



Hovedstyret i jubileumsåret 1979:

Foran fra venstre: Odd Særheim (nestformann), Magne Hodne (sekretær), Signe Irene Stangborli (varakvinne), Egil Kleppe (formann), Kjellaug Kleivaland (varakvinne), Kristen Mjølhøus (kasserer), Jo Tyldym (styremedl.).

Bak fra venstre: Kjetil Håland (form. svømmeqr.), Karl Oddsen (form. fotb.gr.), Rolf Bore (form. turngr.), Berge Hatteland (form. orienteringsqr.), Karl Grude (form. friidrettsqr.), Eirik Stangeland (form. håndballqr.), og sist men ikke minst vår kjære vaktmester Jon Tjelta.

coop

klepp

jbl.no Jærbladet



Ein jærbu
har ikkje alt
før han har
fått seg et
abonnement
på Jærbladet

MOBIL PAPIR
BRETT
NETT

JÆRBLADET STØTTER
IDRETTEEN PÅ JÆREN

Abonnementsbestilling på jbl.no eller abo@jbl.no/51 77 99 00

STØTTEANNONSØRER

Alveland	Meierigt. 15	Bryne	51 48 75 15
Berland Betong A/S	Smørpiggen	Kverneland	51 48 53 11
Braut Planteskule	Jærvegen 559	Kleppe	51 42 13 55
DNF	Orstadvegen 128A	Orstad	51 56 40 70
Gilje Tre A/S	Giljastølveien 8	Dirdal	51 61 14 00
Gjesdal Caravan Service	Jærhagen	Kleppe	480 27 979
Gjødseltransport A/S	Kornvegen 123	Kleppe	959 71 737
Gudmestad leker og modeller	Nesheim	Nærbø	920 59 038
Hauck Portservice A/S	Vesthagen 10	Bryne	51 43 05 66
Horpestad Plantesalg	Roslandsvegen 14	Tjøtta	51 78 88 80
Klepp Fotklinikk	Kjelvene 31	Kleppe	926 42 624
Reve, Åge byggm.	Linjevegen 4	Kleppe	926 36 010
Rogaland Bildeler AS	www.rogalandbildeler.no	Egersund	51 49 49 00
Sageneset Feriesenter	www.sagenesetferiesenter	Sirdal	975 03 777
Sele Auto A/S	Selevegen 4	Voll	51 42 32 73
Sprøytegården A/S	Nordsjøvegen 613	Kleppe	51 42 06 10
Tore Vagle A/S	Langgt. 103	Sandnes	51 60 13 00
Tuff-Kote Dinol	Luramyrvn. 77	Sandnes	51 63 00 50
Vaida Vaskebyrå	Tjønnvegen 8C	Klepp st.	922 41 190

En stor takk rettes til alle positive og velvillige samarbeidspartnere, sponsorer og annonsører som er med og støtter det viktige arbeidet vårt for barn og ungdom. Dere gjør det mulig å drive Idrettslaget vårt. TUSEN TAKK!



Idrettslaget
for dei som vil

Siste sjanse i Orrevegen

Kun 2 leiligheter igjen – med fantastisk utsikt!



Illustrasjon

VISNING

Orrevegen 2 Kleppe

Innflyttingsklare i mars. På høydedraget ved Klepp kirke – der hvor himmel og hav møtes – har vi nå kun 2 av disse fantastiske leilighetene igjen. Romslig og åpen stue-/kjøkkenløsning med utgang til innglasset balkong. Gjennomtenkt planløsning. God lagringsplass i store boder, samt parkering i kjeller med heis opp til leilighetene. **Les mer på blockwatne.no/orrevegen**

Type	Leiligheter
Størrelse	73 m ² og 120 m ² BRA
Pris fra	3.698.000,-
Finansierig	Husbank for 73 m ²



Illustrasjon



Utsikt og solforhold i særklasse

Adresse Orrevegen 2

Visning Etter avtale
Fremdeles mulighet for besiktigelse av møblert visningsleilighet

Kontakt

Kåre Vigdel Tlf 916 00 086
kare.vigdel@blockwatne.no

Alle våre boliger leveres nøkkelferdige, med høy standard. Opparbeidet tomt og hvitevarer – ingen egeninnsats. Trygt og oversiktlig.